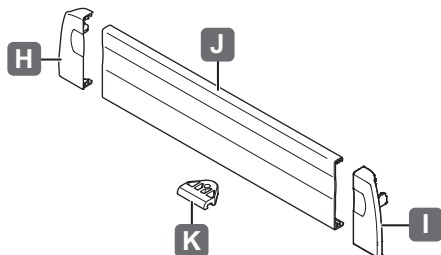
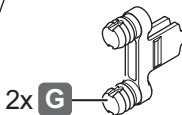
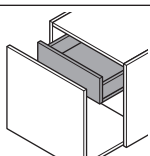
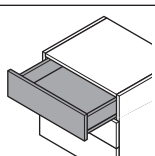
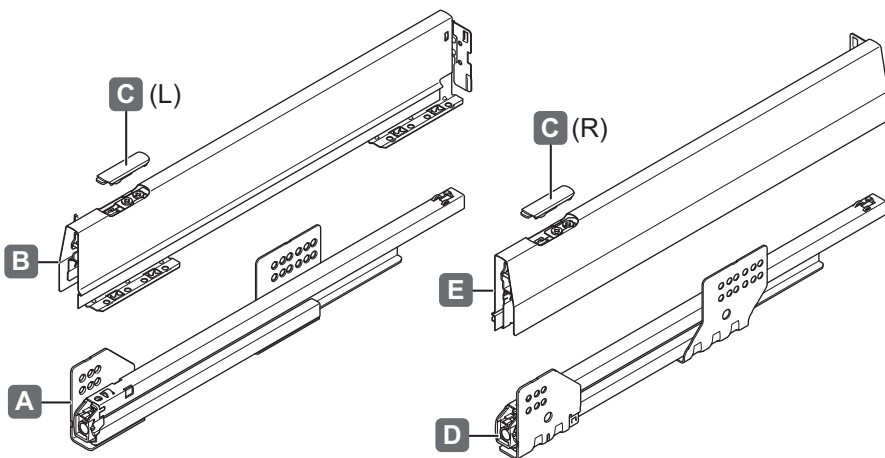


## Matrix Box P 92mm

513.04.xxx	551.54.xxx
513.06.xxx	551.56.xxx

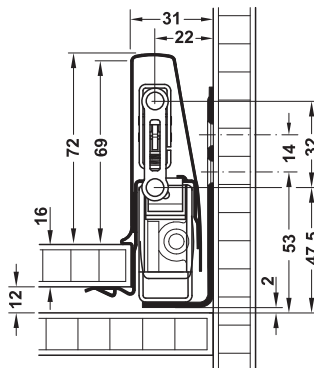
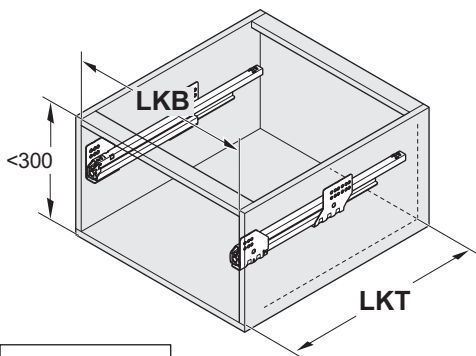


732.25.018



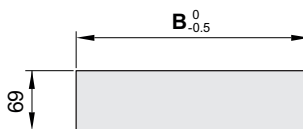
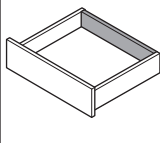
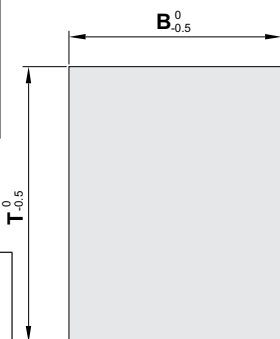
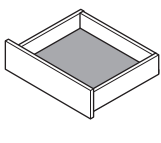
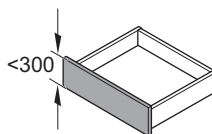
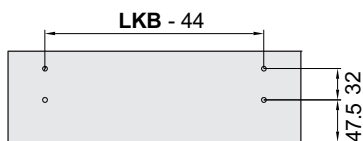
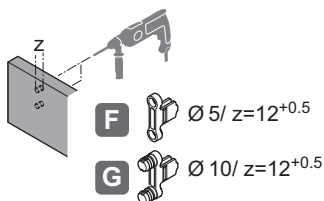
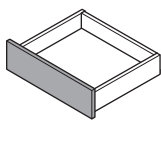
HDE 21.05.2019

i



$LKT = NL + 3$

732.25.018



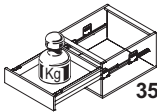
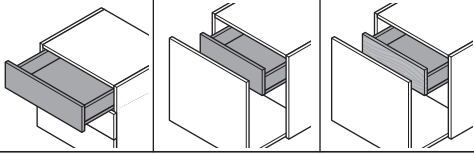
$T = NL - 3$   
 $B = LKB - 62$

HDE 21.05.2019

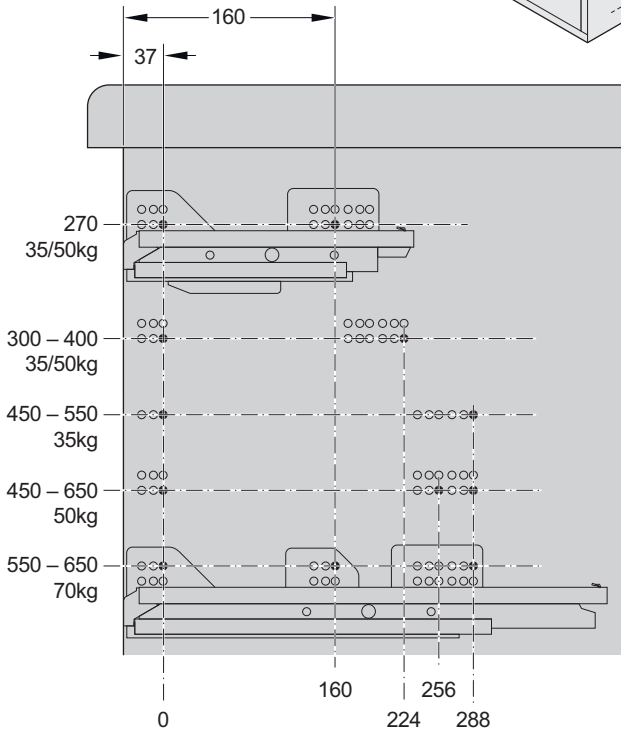
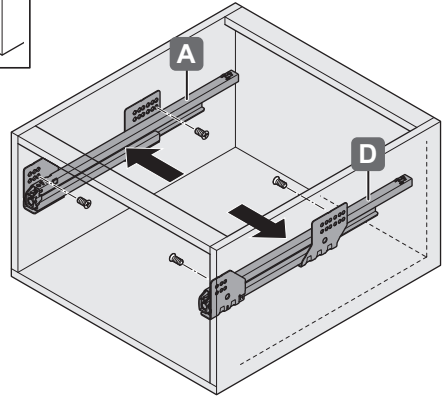
1



(min. 13.5)

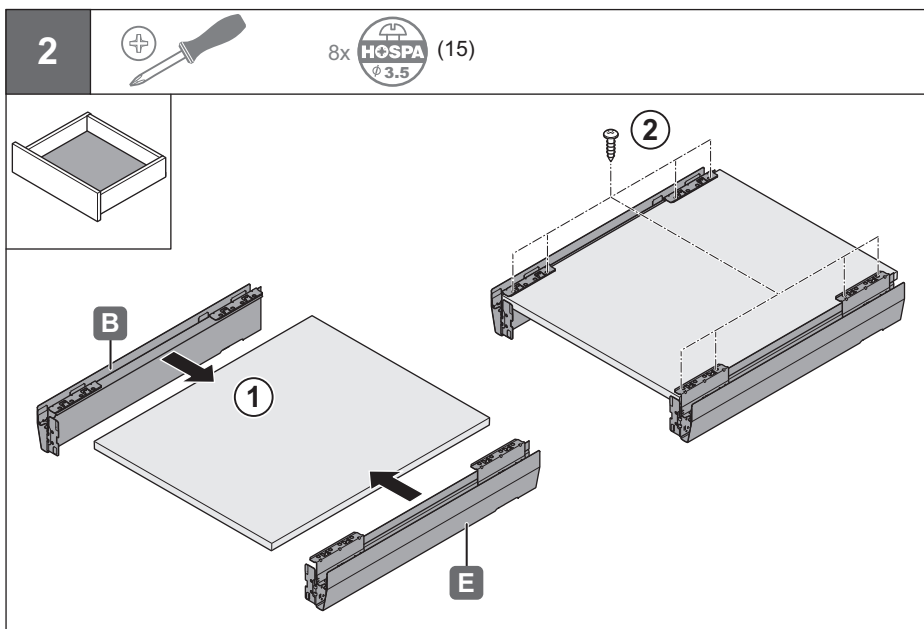


35 kg / 50 kg / 70 kg

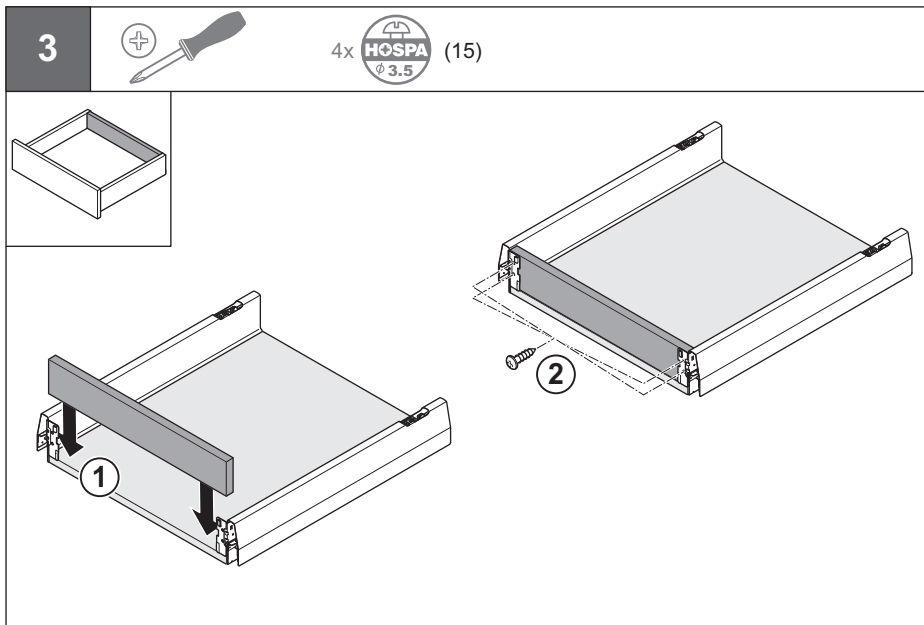


732.25.018

HDE 21.05.2019



732.25.018

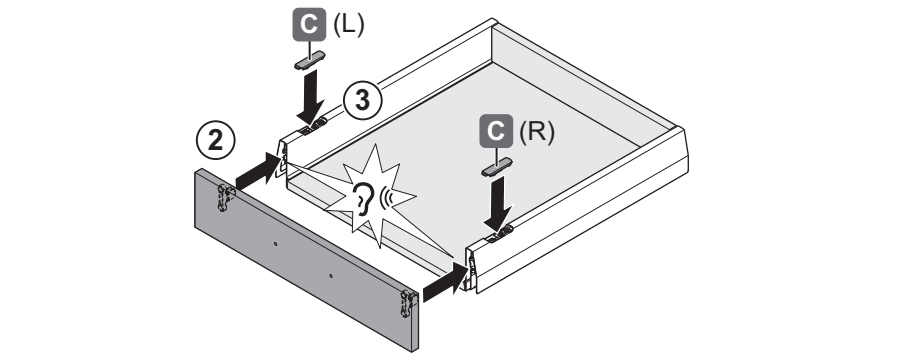
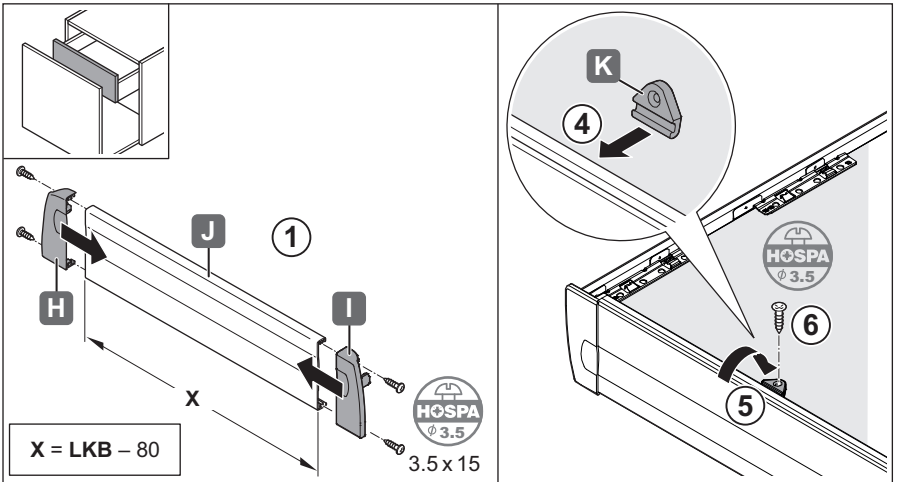
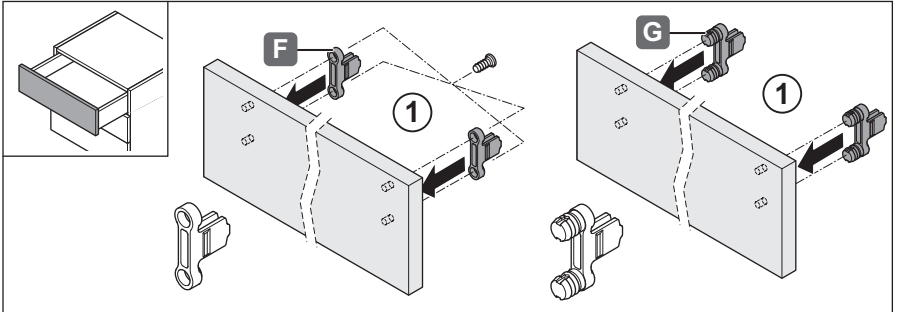
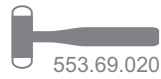


HDE 21.05.2019

4



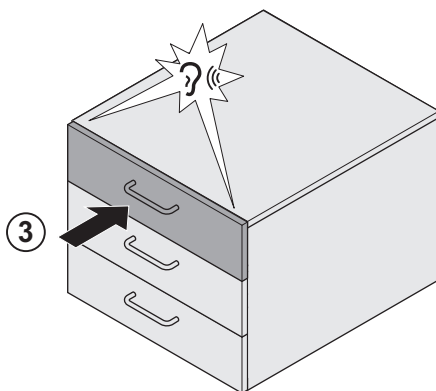
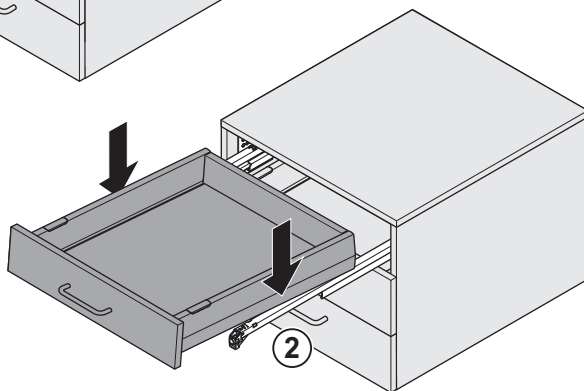
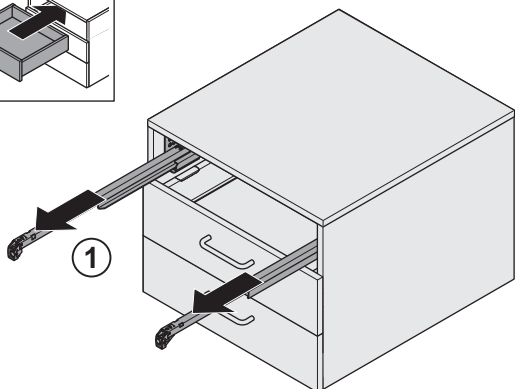
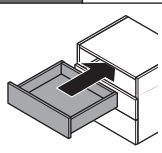
4x **VARIANTA** (16)



732.25.018

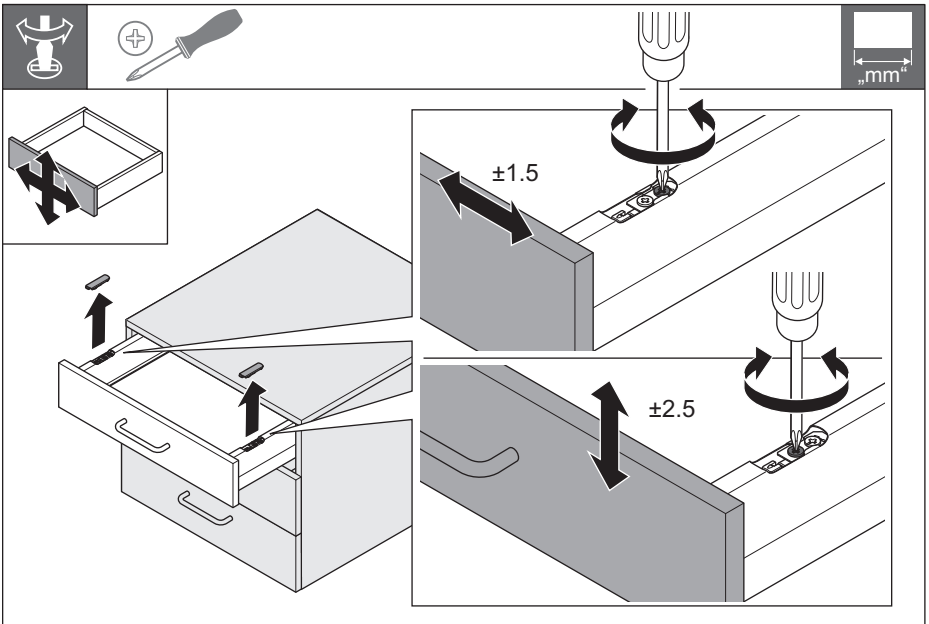
HDE 21.05.2019

5

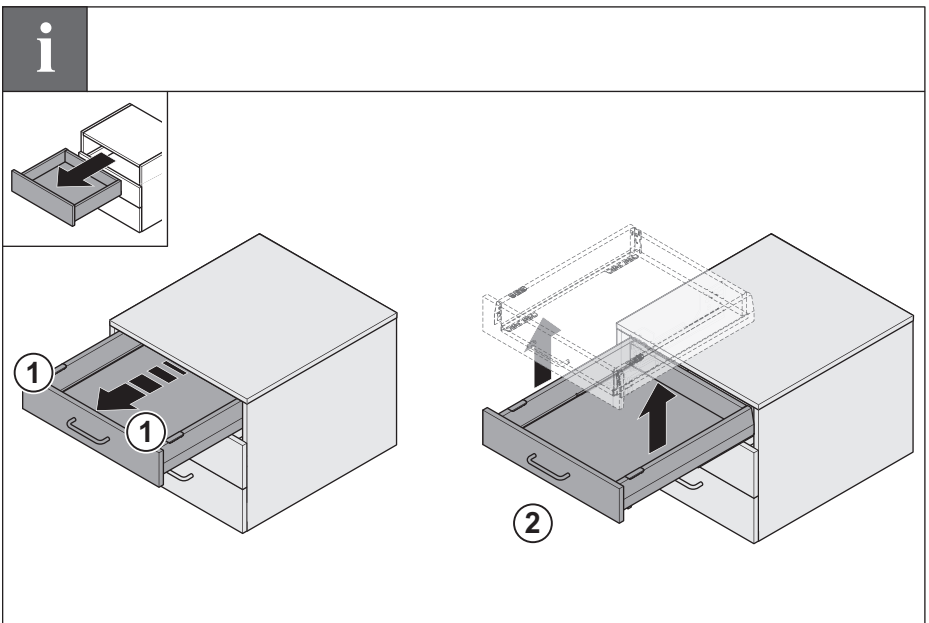


732.25.018

HDE 21.05.2019



732.25.018



HDE 21.05.2019

